

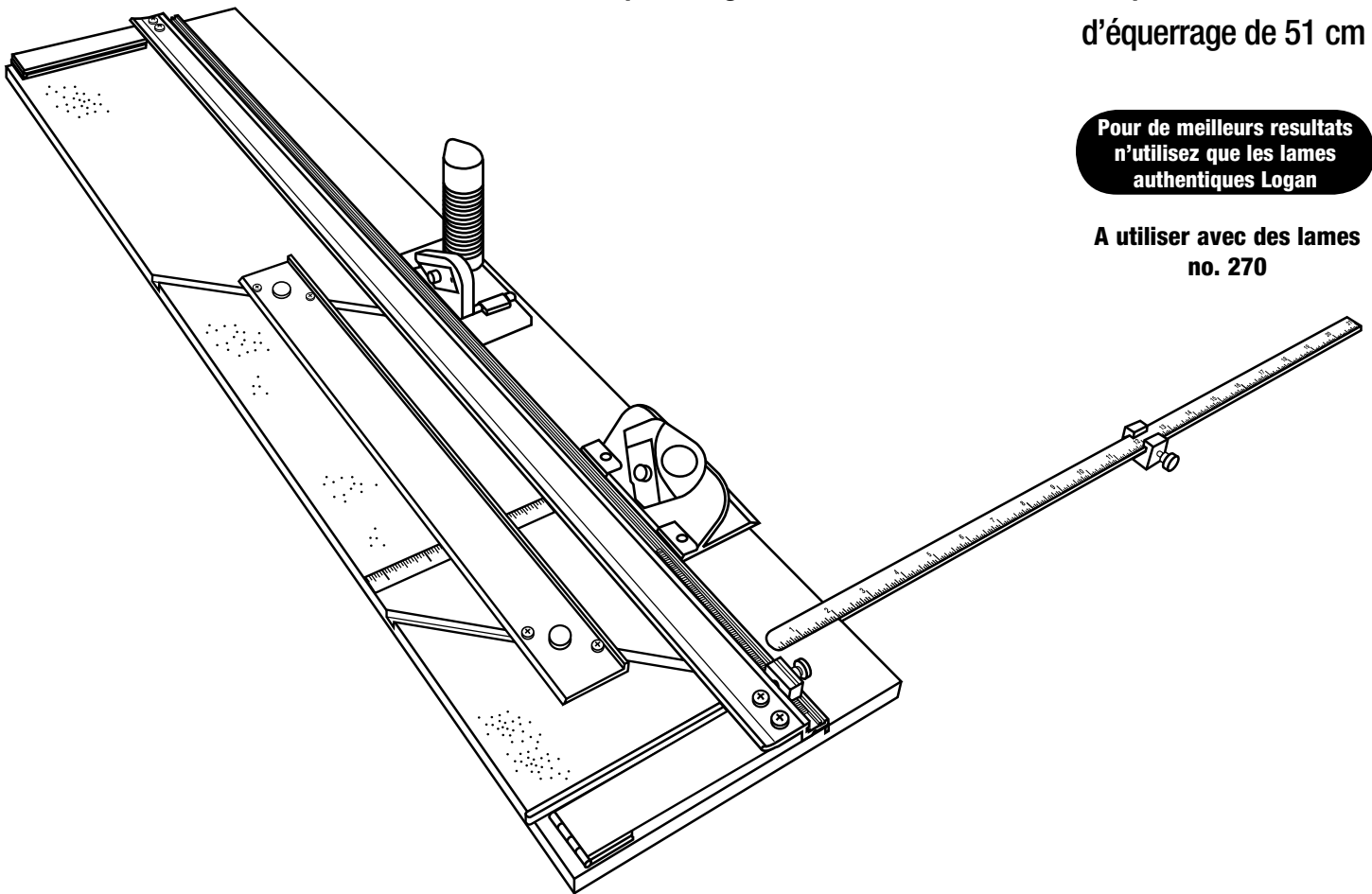
COUTEAU À PASSE-PARTOUT COMPACT ELITE

MODE D'EMPLOI

Couteau à passe-partout de 81cm avec têtes de découpe pour angles droits et biseaux, butée de production et bras d'équerrage de 51 cm

Pour de meilleurs résultats n'utilisez que les lames authentiques Logan

A utiliser avec des lames no. 270



Date d'achat

Numéro d'identification (partie inférieure du support)

Date (partie inférieure du support)

Nous vous félicitons d'avoir acheté le couteau à passe-partout Compact Elite de Logan.

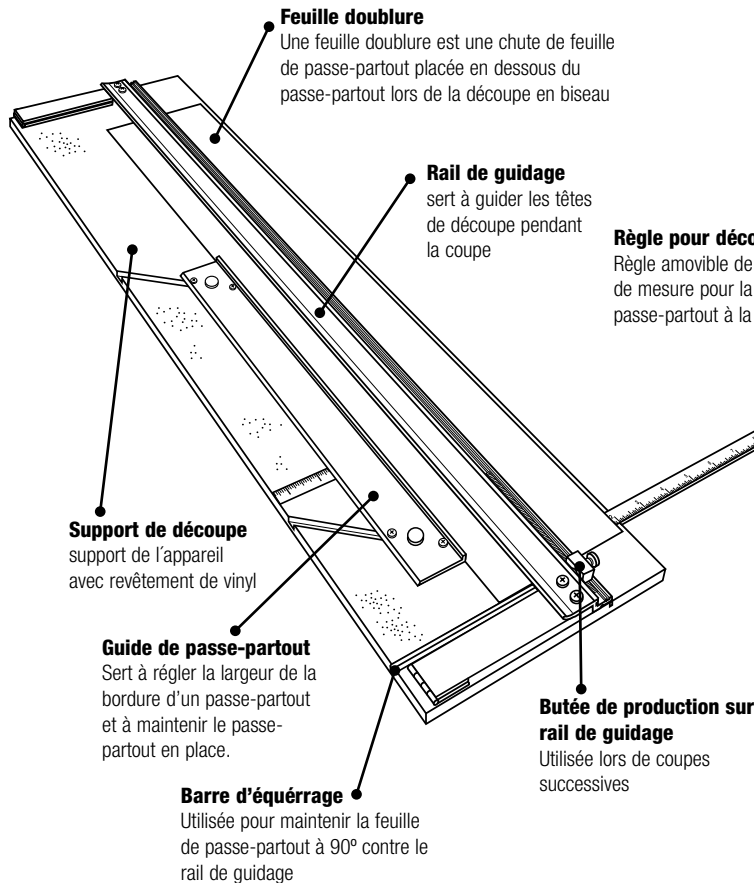
Cet outil polyvalent et fiable s'avérera d'une grande utilité pour tous ceux qui souhaitent obtenir des résultats professionnels avec un couteau à passe-partout facile à utiliser et pas cher. Ce mode d'emploi vise à familiariser complètement l'utilisateur avec le produit. Veuillez le lire soigneusement avant de procéder à la découpe d'un projet. Vous verrez que ce ne sera pas du temps de perdu et que vous serez ensuite rapidement en mesure de découper des passe-partout de qualité.

VÉRIFICATION DU CONTENU:

Couteau à passe-partout Compact Elite 350-1 – support de découpe de 81 cm avec guide de passe-partout, barre de mesure pour coupes droites, dispositif de mesure pour barre, 2 butées de production pour rail de guidage, tête de découpe pour coupe en biseau, tête de découpe pour coupe droite, feuille doublure, DVD d'instructions et 1 paquet de cinq lames Logan n° 270.

IDENTIFICATION DES COMPOSANTS DE L'APPAREIL

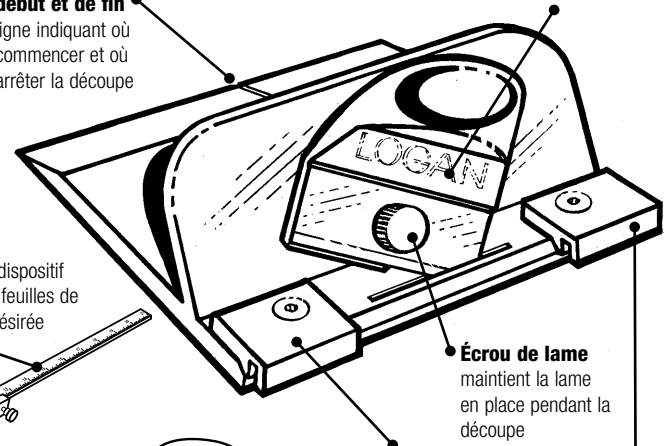
Support de découpe



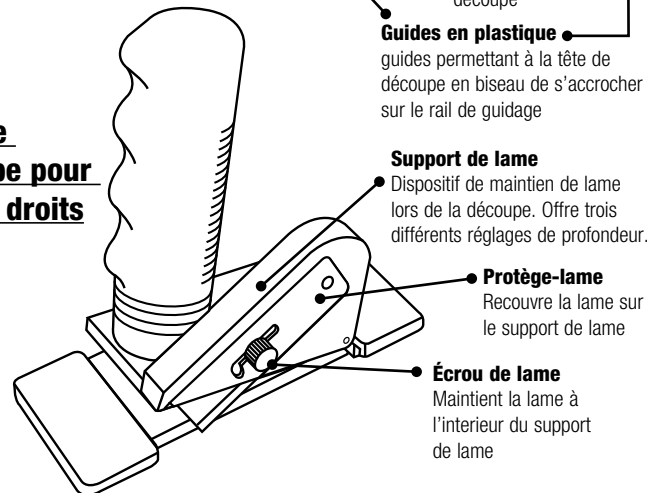
Tête de découpe biseautée

Repère de début et de fin
ligne indiquant où commencer et où arrêter la découpe

Support de lame
dispositif de maintien de lame coulissant permettant à la lame de découper le passe-partout



Tête de découpe pour angles droits



Garantie

Logan Graphic Products, Inc. («Logan») garantit, pour une durée de deux ans, à compter de la date initiale d'achat, que le couteau à passe-partout 350-1 COMPACT ELITE est exempt de vices de matériaux et de fabrication. Logan garantit la réparation ou le remplacement, à sa seule discrétion, de toute pièce de rechange dont la défectuosité est constatée. Une autorisation écrite pour tout retour doit être émise par Logan si le produit doit être retourné à Logan pour réparation ou remplacement de pièces. Les frais engagés pour le retour du produit à Logan, y compris les assurances, doivent être supportés par l'acheteur. Logan ne saurait être responsable de quelques dommages ou pertes que se soient, accessoires ou consécutifs, directs ou indirects, qui découleraient de l'utilisation de ce produit. Cette garantie ne s'applique qu'à l'acheteur d'origine et n'est pas cessible ou transférable. Cette garantie remplace toute autre garantie, expresse ou implicite.

Logan Graphic Products, Inc.
1100 Brown Street
Wauconda, IL 60084
800/331-6232 or 847/526-5515

Orientation

Les différentes étapes de ces instructions suivent la droite et la gauche ainsi que le bas et le haut de la machine telle qu'elle est montrée (Fig. 1).

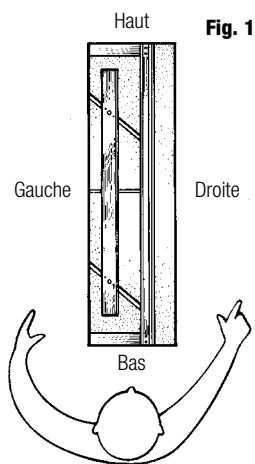


Fig. 2

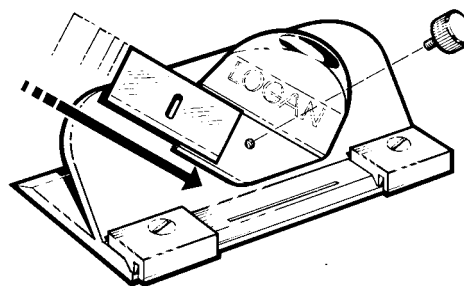


Fig. 3

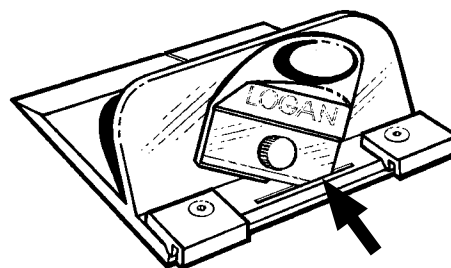


Fig. 4

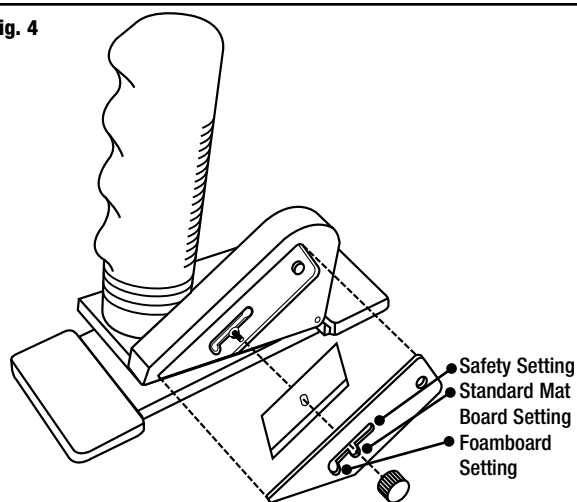
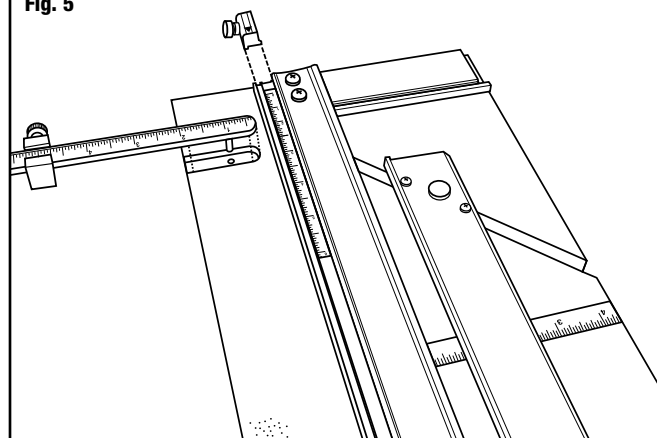


Fig. 5



Installation de la lame - Couteau biseauté modèle 302

1. Retirez l'écrou de la lame à l'avant du couteau biseauté.
2. Retirez une lame du paquet de cinq.

REMARQUE: Les lames étant conditionnées avec une petite quantité d'huile, elles peuvent adhérer les unes aux autres. Assurez-vous qu'une seule lame est insérée dans la fente à lame.

3. Placez la lame sur le support de lame, le bord coupant vers le bas et faites glisser la lame jusqu'à ce que le coin de la lame s'insère dans la fente et le trou de la lame coïncide avec le trou du support de lame (Fig. 2)(Fig. 3).
4. Remettez en place l'écrou de la lame et resserrez-le.

REMARQUE: La tête coupante biseautée a une action "ressort" qui se produit lorsqu'il n'y a pas de lame. L'action ressort n'est PAS supposée faire remonter la lame hors du passe-partout après la coupe.

Installation de la lame- Modèle 701-1 Couteau droit Elite

1. Retirez l'écrou de la lame et le protège-lame.
2. Faites concider le trou de la lame avec le pas de vis. Assurez-vous que la partie tranchante de la lame soit dirigée vers le bas.
3. Remplacez le protège-lame et l'écrou.

REMARQUE: Réglez la lame sur carton plume (écart maximum), feuille de passe-partout standard (écart moyen), ou sûreté (écart minimum) (Fig. 4).

Installation de la barre et du dispositif de mesure

1. Faites coïncider le goujon situé sous la barre de mesure avec le trou de la barre et exercez une pression pour la fixer (Fig. 5).
2. Faites glisser le dispositif de mesure le long du rail de guidage (Fig. 5).

Découpe droite de passe-partout à la dimension extérieure désirée

1. Retirez le guide de passe-partout et la feuille doublure.
2. Réglez le dispositif de mesure sur la barre selon la dimension de la découpe (**Fig. 6**).
3. Placez la face colorée du passe-partout vers le bas, sous le rail de guidage et contre la butée de la barre d'équerrage.
4. Réglez la profondeur adéquate sur la tête de découpe pour découpe droite.
5. Maintenez fermement la tête de découpe pour découpe droite le long du rail de guidage, hors du passe-partout à découper. Maintenez la poignée comme indiqué sur le schéma, en faisant pivoter la tête de découpe droite vers le bas, tout en la tirant vers vous. Exercez une pression constante sur la tête de découpe et le rail de guidage, tout au long de votre coupe (**Fig. 7**).

ATTENTION : Assurez-vous de contrôler la tête de découpe lorsque celle-ci parvient à la fin du passe-partout car elle aura tendance à "sauter" vers vous.

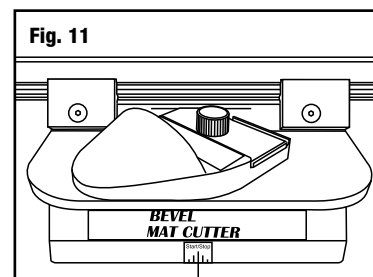
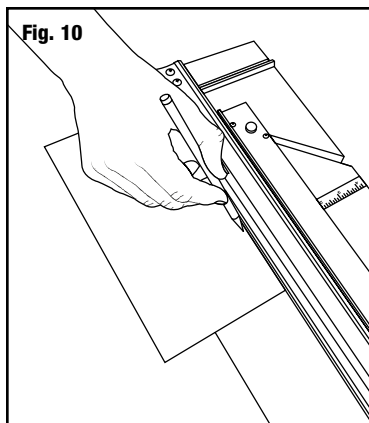
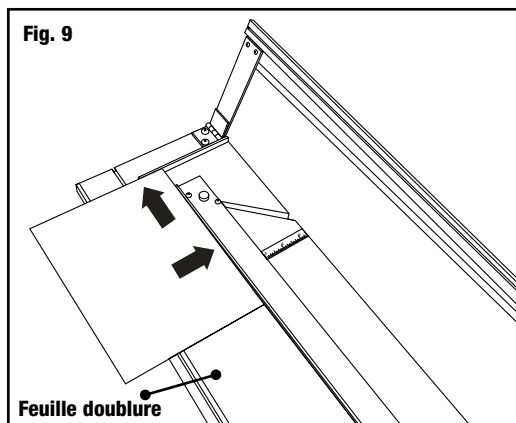
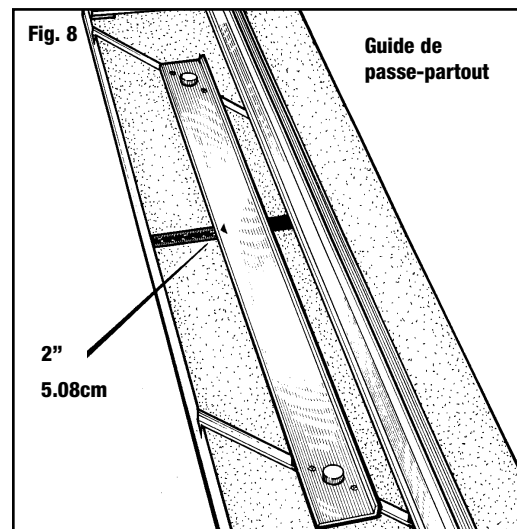
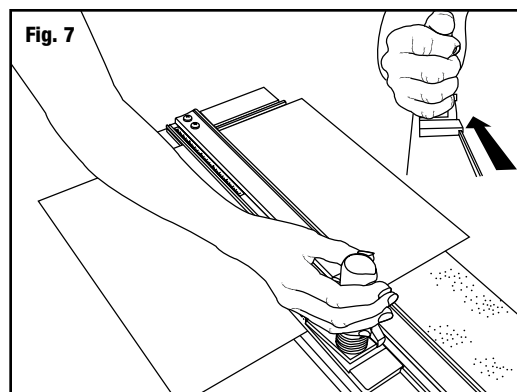
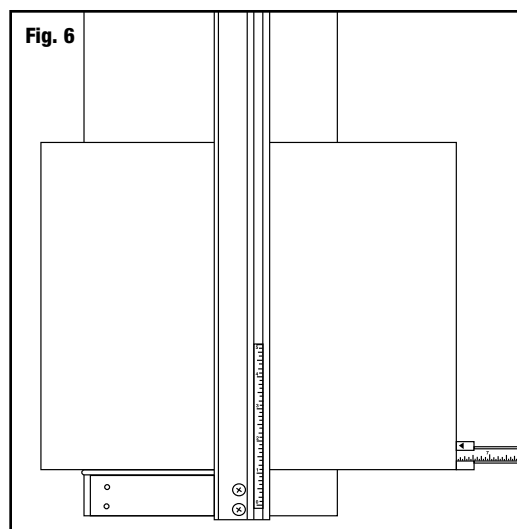
Important: Un passe-partout d'une largeur supérieure à 81 cm ne rentrera pas dans les charnières et devra être réduit par d'autres moyens, tels que le couteau à passe-partout modèle 500 ou tout couteau comprenant un angle en T.

Découpe d'une ouverture en biseau, sans la butée de production

EXEMPLE : Découpe d'un passe-partout avec une bordure de 5,08 cm.

1. Pour installer de nouveau le guide de passe-partout, desserrez les boulons noirs avec le bord relevé vers la barre de guidage, alignez le guide de passe-partout dans les fentes parallèles. Maintenez le guide de passe-partout à chaque extrémité et abaissez-le dans les fentes puis reserrez les boulons noirs.
2. Réglez le guide de passe-partout à la largeur de bordure souhaitée. Par exemple, pour une bordure de 5,08 cm, alignez l'arrière du guide de passe-partout au niveau du repère de 2 pouces et reserrez les boulons noirs (**Fig 8**).
3. Assurez-vous que la feuille doublure soit en place avant de procéder à une découpe en biseau. Une feuille doublure est nécessaire. La fente de découpe à angle droit le rail de guidage, est réservée à la coupe à angle droit.
4. Retournez la face colorée de la feuille sous le rail de guidage et vers le haut, contre la barre d'équerrage (**Fig 9**).
5. En utilisant un crayon, tracez une ligne sur toute la longueur du dos du passe-partout. Tournez le passe-partout après chaque tracé et répétez cette opération pour les trois côtés restants.
6. Fixez le couteau biseauté 302 sur le rail de guidage en ajustant les guides de plastique noir sur le bord relevé du rail (**Fig 10**).
7. Positionnez le cutter de manière à ce que la ligne médiane début/arrêt soit en alignement avec le trait de crayon le plus proche du bas du passe-partout (**Fig 11**).

REMARQUE: les lignes supplémentaires début et fin vous permettent de réduire ou d'augmenter les dépassements.



- Appuyez à fond sur le support de lame avec le pouce pour y insérer la lame (**Fig 12**).
- Avec la main gauche exerçant une pression d'appui sur le rail de guidage, faites glisser le couteau biseauté vers l'avant jusqu'à ce que le repère de début et de fin coïncide avec la ligne tracée au crayon. NE DÉPASSEZ PAS CETTE LIGNE! (**Fig 13**).

REMARQUE: Il est essentiel de maintenir une pression d'appui constante sur le support de lame lors de la coupe.

- D'un coup de pouce, retirez le support de lame de la feuille à passe-partout, relevez le rail de guidage pour tourner le passe-partout de 1/4 de tour et continuez à découper les trois côtés restants.

Découper une ouverture en biseau en utilisant la butée de production

EXEMPLE : Découpe d'un passe-partout avec une bordure de 5 cm.

- Répétez les étapes 1-4 du paragraphe ci-dessus "Découper une ouverture en biseau, sans la butée de production".
- A l'aide du rail de guidage, tracez un trait de crayon sur toute la longueur du passe-partout. Tournez le passe-partout d'1/4 de tour vers la droite (**Fig. 14**).
- Faites glisser la butée de production sur le rail de guidage à la dimension de bordure désirée (**Fig.15**).
- Répétez les étapes 7-10 du paragraphe ci-dessus "Découper une ouverture en biseau, sans la butée de production".

Réglages

Réglage de la profondeur de lame de la tête de découpe en biseau

Augmenter la profondeur de lame pour augmenter les dépassements –Diminuer la profondeur pour réduire les dépassements

Outils nécessaires: Tournevis, règle

- Maintenir le couteau biseauté 302 à l'envers dans la main avec la lame activée en position de découpe.
- En regardant l'extrémité de la lame, mesurez la portion exposée avec une règle posée dans même angle que la lame. Pour une feuille à passe-partout d'épaisseur normale (4 couches) seulement 3,2 mm doivent être vus. Pour le réglage, trouvez la tête de la vis dans le renforcement du bas de la surface de la tête de découpe, à l'endroit où sort la lame (**Fig. 16**).
- Tournez la vis de profondeur de lame (dans le sens des aiguilles d'une montre) pour réduire la hauteur de la lame et (dans le sens contraire des aiguilles d'une montre) pour augmenter sa profondeur.

Important: Régler toujours la profondeur de la lame de manière à ce que la feuille doublure ne soit que légèrement entaillée

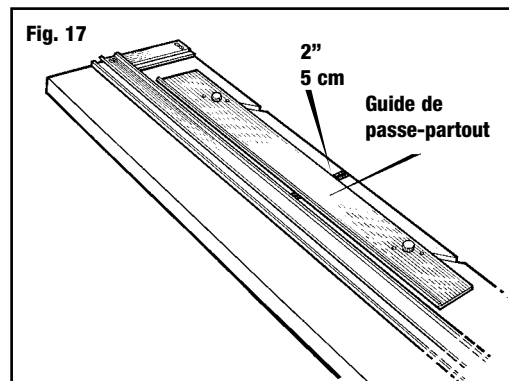
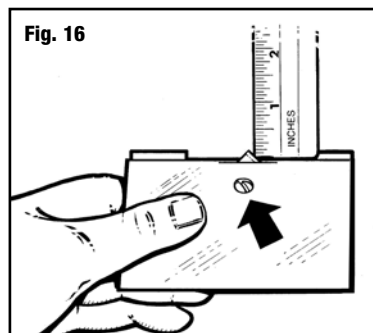
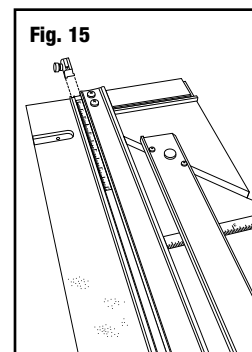
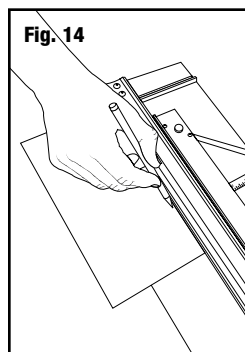
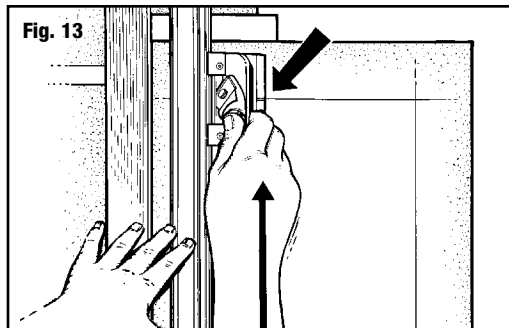
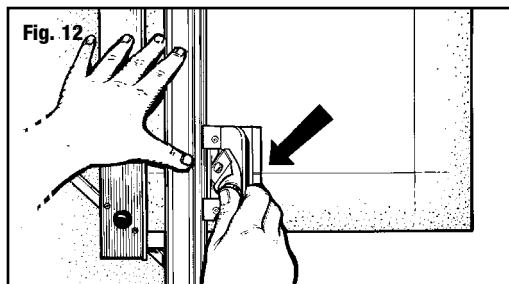
Repositionnement parallèle du guide de passe-partout

OUTILS NÉCESSAIRES : Tournevis cruciforme, règle

Avant de repositionner parallèlement le guide passe-partout, assurez-vous tout d'abord que cela est nécessaire en effectuant un test de parallélisme.

Test de parallélisme:

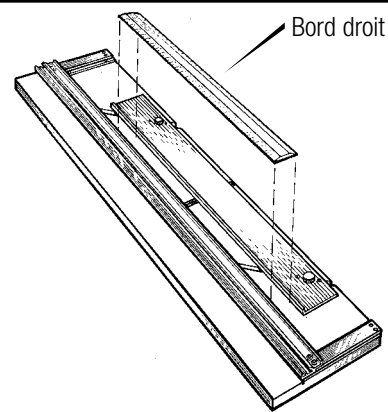
- Verrouillez le guide de passe-partout au niveau de la graduation 5 cm sur la règle (**Fig 17**).
- Placez un morceau de chute de passe-partout sous le rail de guidage et vers le haut contre le guide de passe-partout, à l'extrémité de l'appareil.
- À l'aide d'un crayon, tracez une ligne à travers le passe-partout.
- Faites glisser le passe-partout complètement vers le bas, vers vous en le gardant sous le rail de guidage.
- Tracez une autre ligne à travers le passe-partout.
- Le morceau de passe-partout doit à présent sembler n'avoir qu'une seule ligne en son travers. Si les deux lignes tracées ne s'alignent pas l'une sur l'autre, le parallélisme du guide de passe-partout doit être rétabli.



Pour Rétablir Le Parallélisme:

1. Libérez le guide de passe-partout.
2. À l'aide d'un tournevis à tête cruciforme, desserrez d'un tour les quatre vis des deux côtés des boutons noirs.
3. Placez une règle entre le guide de passe-partout et le rail de guidage (**Fig 18**).
4. Faites glisser le guide de passe-partout contre la règle et le rail de guidage. Assurez-vous que le guide de passe-partout soit parfaitement en contact avec le rail de guidage, des deux côtés de la règle.
5. Resserrez les boulons noirs en premier.
6. Puis resserrez les quatre vis. Effectuez un autre test de parallélisme pour vous assurer que le guide de passe-partout soit à présent parallèle.

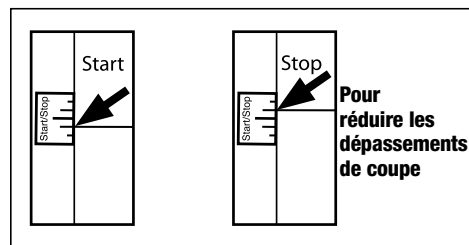
Fig. 18



Réglage des dépassements

1. Utilisez les repères sur l'indicateur début et arrêt pour réduire ou augmenter les dépassements (**Fig. 19a & 19b**).
2. Pour réduire les dépassements, commencer et finir ainsi (**Fig. 19a**):
3. Pour augmenter les dépassements, commencer et finir ainsi (**Fig. 19b**):

Fig. 19a



Changer de règle

Votre couteau à passe-partout Logan est fourni avec deux jeux de règles différentes, en pouces et métrique. Si vous préférez utiliser un système de mesure différent de celui qui est installé, il vous suffit de suivre ces différentes étapes pour recalibrer votre machine avec les mesures de l'autre système.

Remplacer une règle en pouces par une règle métrique:

Etape 1: Sur la machine, tracez un petit trait de crayon en face de la graduation 2 3/4" de la règle en pouces (**Fig. A**). Faire un trait sur la machine elle-même, pas sur la règle.

Etape 2: Avec précaution, décollez la règle en pouces de bas en haut et nettoyez tout reste de colle sur la machine.

Etape 3: Retirez le film adhésif au dos de la règle métrique et la collez en faisant correspondre exactement la graduation 7cm avec le trait de crayon que vous avez fait. Conversion 2 3/4" = 7 cm (**Fig. B**).

Remplacer une règle métrique par une règle en pouces:

Etape 1: Sur la machine, tracez un petit trait de crayon en face de la graduation 7 cm de la règle en centimètres (**Fig. C**). Faire un trait sur la machine elle-même, pas sur la règle.

Etape 2: Avec précaution, décollez la règle métrique de bas en haut et nettoyez tout reste de colle sur la machine.

Etape 3: Retirez le film adhésif au dos de la règle en pouces et la collez en faisant correspondre exactement la graduation 2 3/4" avec le trait de crayon que vous avez fait. Conversion 7 cm = 2 3/4" (**Fig. D**).

Fig. 19b

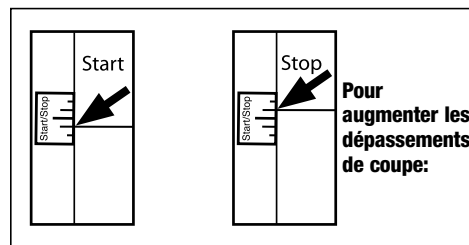


Fig. A

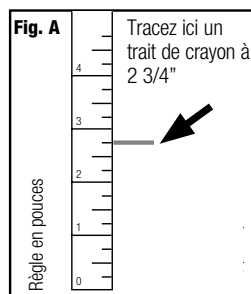


Fig. B

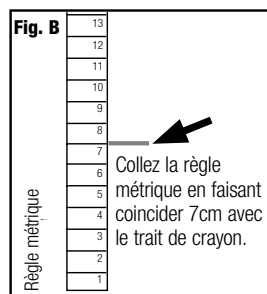


Fig. C

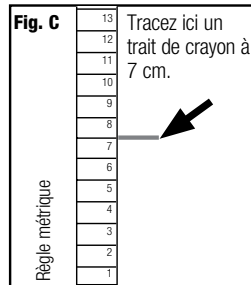
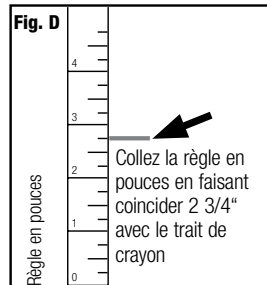


Fig. D



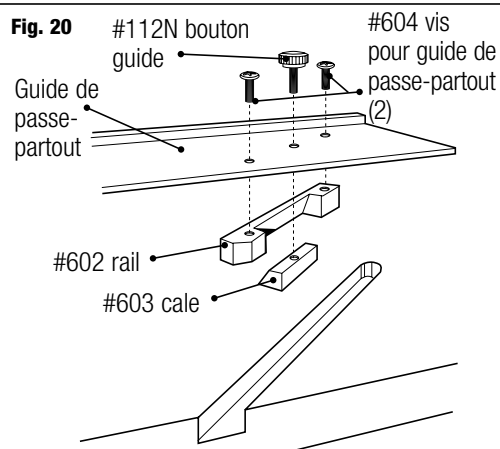
Conseils utiles

Évitez la déformation du support de découpe- Après utilisation, rangez toujours votre couteau à passe-partout à plat. Ne le posez jamais verticalement, même pour un court moment. Ceci pourrait occasionner le fléchissement de l'embase du couteau à passe-partout.

Nettoyage du rail de guidage Utilisez uniquement des solvants volatils tels que l'essence à briquet ou l'alcool. Ne lubrifiez pas le rail de guidage : cela ramollirait les guides en plastique provoquant leur pliage sur la barre de guidage.

Pour découper une bordure de moins de 20mm, tracez un trait de crayon (au dos de la feuille) et n'utilisez pas le guide de passe-partout.

Installation du guide de passe-partout (Fig. 20)



Problèmes	Solution
Entailles ou courbes	<ul style="list-style-type: none"> • N'utilisez que des lames d'origine Logan. • lame réglée à une hauteur excessive. (voir page 5) • lame émoussée. • La lame accroche une coupe précédente dans la feuille doublure. (voir page 4) • Pression inégale appliquée sur la tête de découpe lors de la découpe. (voir page 5)
Découpe excessive sur la coupe supérieure	Lame réglée à une hauteur excessive. (voir page 6)
Découpe excessive sur la coupe inférieure	<ul style="list-style-type: none"> • Si trop petit – faites coïncider le repère de début et de fin légèrement sous la ligne au crayon et découper. • Si trop grand – faites coïncider le repère de début et de fin légèrement au-dessus de la ligne au crayon et découper.
Bordures du passe-partout inégales	Guide de passe-partout non parallèle. (voir page 5-6)
Coupe en biseau décalée	<ul style="list-style-type: none"> • Découpe sans feuille doublure. (voir page 4) • Feuille doublure usée. (voir page 4) • Fréquence de remplacement de la lame insuffisante.
Ne coupe pas au travers	<ul style="list-style-type: none"> • La machine n'est pas sur une surface plane (voir page 3) • Une feuille doublure au moins aussi longue que le passe-partout à couper n'est pas utilisée (voir page 4) • La feuille doublure n'est pas aussi large que le rail de guidage. • La hauteur de la lame n'est pas suffisante. (voir page 6)

Régler de nouveau le rail de guidage

1. Retirez le guide de passe-partout (**Fig. 1**).
2. Deserrez d'un tour complet trois (3) vis du rail de guidage (**Fig. 2**).
3. Positionnez l'équerre de charpentier au dessus et contre la barre d'équerrage et sous le rail de guidage (**Fig. 3**).
4. Maintenez fermement l'équerre de charpentier contre la barre d'équerrage & réajustez le rail de guidage parallèlement au bord de l'équerre de charpentier (**Fig 4**).
5. Reserrez le rail de guidage en vous assurant que le rail de guidage reste parallèle au bord de l'équerre de charpentier.
6. Remplacez le guide de passe-partout, qui doit être parallèle.

